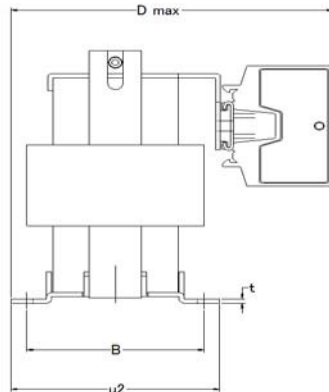
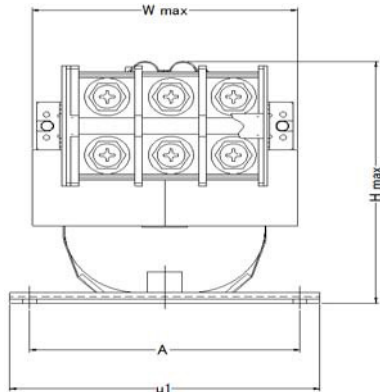


## 10-2. KDCRRT シリーズ (DCリアクトル)

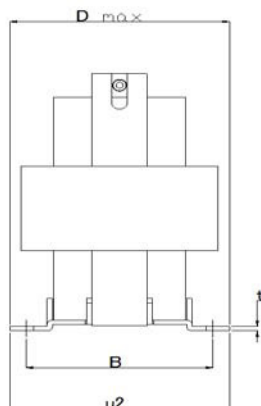
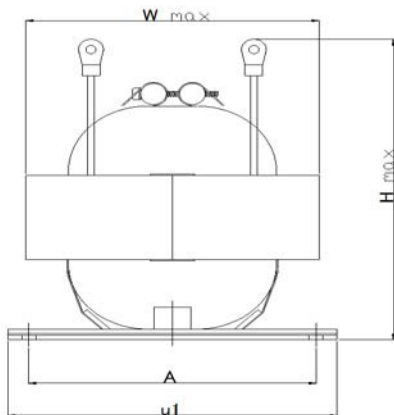
仕様

- 回路電圧: 400V系
- 容量: 0.4KW~75KW
- タイプ: カットコア (縦型)
- 絶縁クラス: H種

寸法図  
Aタイプ



Bタイプ



回路電圧	品番	L(mH)	I(A)	KW	u1(mm)	u2(mm)	H(mm)	D(mm)	W(mm)	A(mm)	B(mm)	t(mm)	φ(mm)	タイプ	重量(kg)
400V系	KDCRRT4-0.4	42.0	1.8	0.4	71	48.5	94	73	59	57	37	1.5	4.5	A	0.55
	KDCRRT4-0.75	22.5	3	0.75	69	53.5	104	80	59	55	42	1.5	4.5	A	0.7
	KDCRRT4-1.5	12.5	5	1.5	72	52.5	109	81	68	57	42	1.5	4.5	A	0.92
	KDCRRT4-2.2	8.6	7	2.2	74	58.5	108	86	71	59	47	1.5	4.5	A	1.13
	KDCRRT4-3.7	5.0	13	3.7	82	73.5	119	99	83	66	61	2	5.5	A	1.87
	KDCRRT4-5.5	3.5	17	5.5	82	73.5	119	103	83	66	61	2	5.5	A	1.94
	KDCRRT4-7.5	2.60	21	7.5	89	73.5	134	108	90	73	61	2	5.5	A	2.42
	KDCRRT4-11	1.8	33	11	100	78.5	149	121	103	84	66	2	5.5	A	3.52
	KDCRRT4-15	1.30	45	15	107	85.5	152	128	109	91	73	2	5.5	A	4.26
	KDCRRT4-18.5	1.00	50	18.5	128	83.5	152	127	112	112	71	2	5.5	A	4.36
	KDCRRT4-22	0.90	60	22	138	97.5	137	141	119	119	84	2.5	6.5	A	4.92
	KDCRRT4-30	0.61	80	30	155	97.5	146	152	134	136	84	2.5	6.5	A	5.83
	KDCRRT4-37	0.51	95	37	138	97.5	169	145	122	119	84	2.5	6.5	A	6.61
	KDCRRT4-45	0.43	115	45	148	99.5	180	145	129	129	86	2.5	6.5	A	7.65
	KDCRRT4-55	0.33	140	55	155	127.5	177	165	160	125	114	2.5	6.5	A	7.9
KDCRRT4-75	0.25	190	75	170	99.5	269	120	148	150	86	2.5	6.5	B	10.3	

