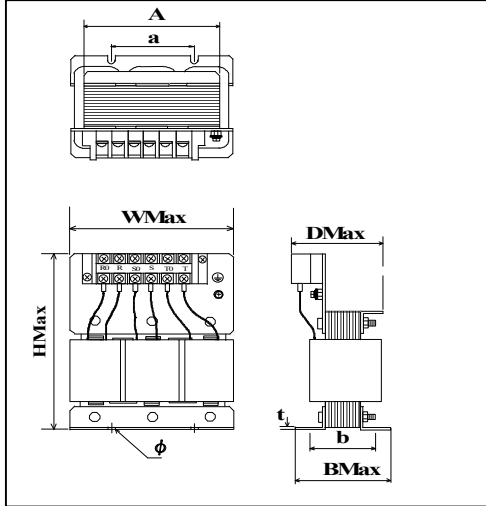


13. KSACR シリーズ (ACリアクトル)

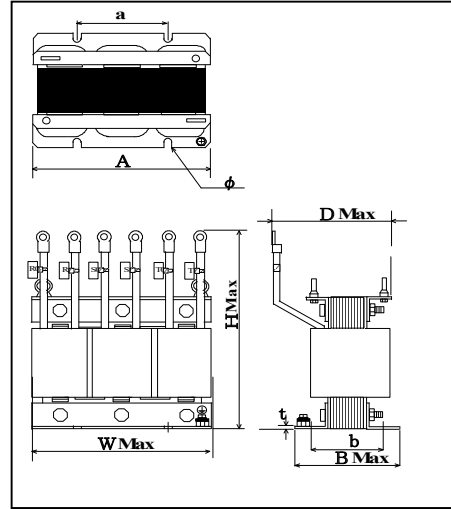
仕様

- 回路電圧: 200V系/400V系
- タイプ: 三相
- 絶縁クラス: H種

タイプA



タイプB



回路電圧	品番	容量(VA)	L(mH)	I(A)	A(mm)	B(mm)	D(mm)	H(mm)	W(mm)	a(mm)	b(mm)	φ(mm)	タイプ
200V系	KSACR 2.8-10	44	2.8	10	120	82	120	150	130	50	67	6φU字	A
	KSACR 0.88-20	55	0.88	20	120	98	120	150	140	50	75	6φU字	A
	KSACR 0.35-37	75	0.35	37	160	103	125	170	160	60	80	6φU字	B
	KSACR 0.18-70	138	0.18	70	180	113	130	190	180	90	90	6φU字	B
	KSACR 0.09-100	141	0.09	100	180	113	145	230	180	125	90	6φU字	B
	KSACR 0.071-155	268	0.071	155	260	113	145	290	260	100	90	6φU字	B
	KSACR 0.046-230	382	0.046	230	260	144	190	290	260	125	112	6φU字	B
400V系	KSACR 7.7-6	44	7.7	6	120	82	100	150	130	50	67	6φU字	A
	KSACR 3.5-10	55	3.5	10	120	98	100	150	130	50	75	6φU字	A
	KSACR 1.3-20	82	1.3	20	160	116	130	170	160	60	98	6φU字	A
	KSACR 0.36-50	141	0.36	50	180	123	145	180	180	100	100	6φU字	B
	KSACR 0.74-36	151	0.74	36	180	103	130	190	180	100	80	6φU字	B
	KSACR 0.29-78	277	0.29	78	260	113	145	290	260	100	90	6φU字	B
	KSACR 0.19-115	395	0.19	115	260	146	190	290	260	125	112	6φU字	B
	KSACR 0.11-185	591	0.11	185	270	153	210	300	270	125	125	6φU字	B
	KSACR 0.078-270	893	0.078	270	300	170	210	370	300	125	140	6φU字	B