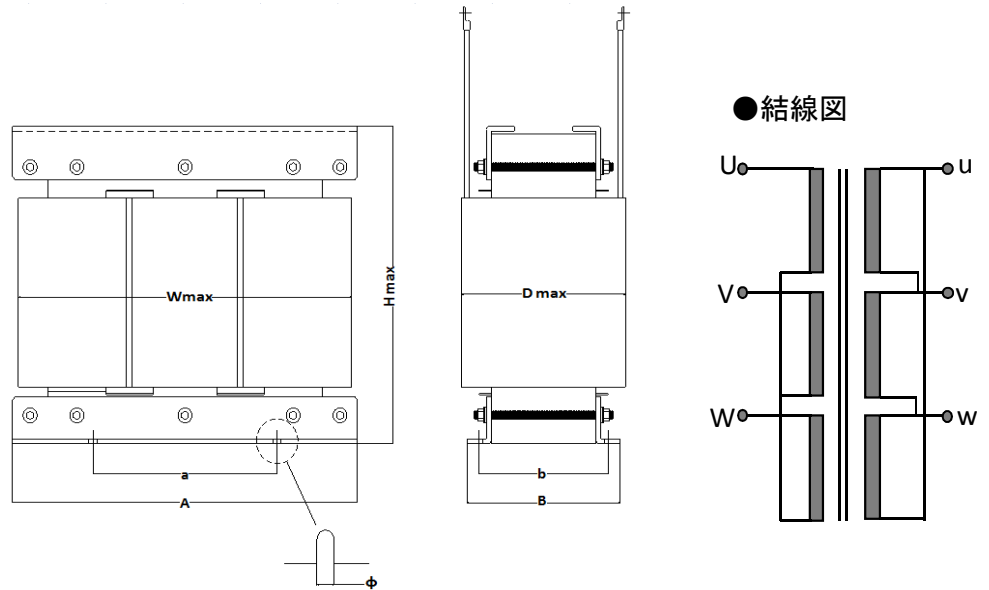


## 09. KSK3 シリーズ (三相電源トランス)

### 仕様

- 容量: 7.5KVA~100KVA
- タイプ: 乾式自冷型
- 絶縁クラス: H種



品番	容量 (VA)	W(mm)	D(mm)	H(mm)	A(mm)	B(mm)	a(mm)	b(mm)	φ (mm)	重量(kg)
KSK3-7.5K	7.5K	380	160	330	385	160	250	122	12	60
KSK3-10K	10K	420	195	345	430	178	280	144	12	95
KSK3-20K	20K	600	220	480	600	203	400	155	14	185
KSK3-30K	30K	656	255	500	655	240	440	176	14	275
KSK3-40K	40K	720	255	570	725	254	480	187	17	355
KSK3-50K	50K	720	295	570	725	284	480	217	17	435
KSK3-75K	75K	890	320	655	900	310	600	235	17	665
KSK3-100K	100K	890	380	655	900	360	600	285	17	850



北村機電株式会社