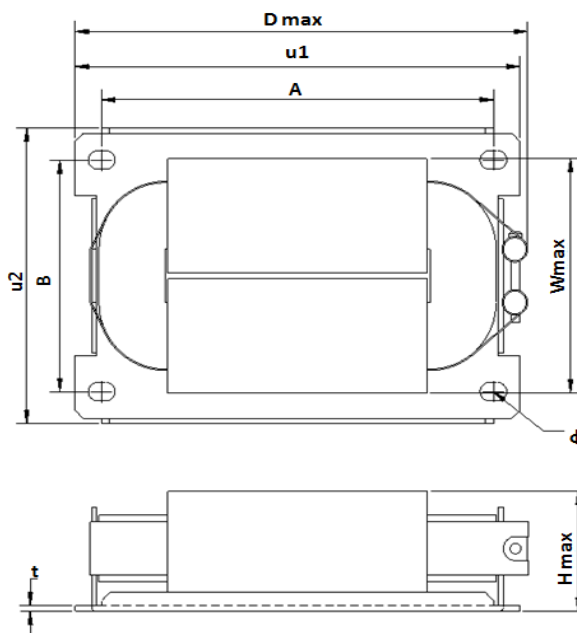
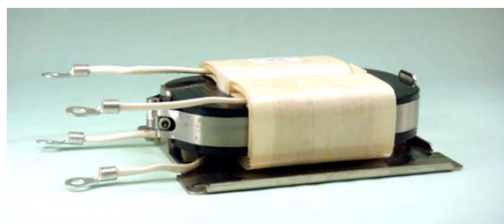


12. KCDCRF シリーズ (DCリアクトル)

仕様

- 回路電圧: 200V系 / 400V系
- 容量: 5.5KW ~ 22KW
- タイプ: カットコア (薄型)
- 絶縁クラス: H種



回路電圧	品番	容量(VA)	L(mH)	I(A)	KW	u1(mm)	u2(mm)	A(mm)	B(mm)	W(mm)	H(mm)	D(mm)	t(mm)	φ(mm)	重量(kg)
200V系	KCDCRF2-5.5	154	0.66	39	5.5	168	111	148	87	92	60	170	2	φ7-10	2.6
	KCDCRF2-7.5	204	56.5	0.5	7.5	168	111	148	87	92	60	170	2	φ7-10	2.6
	KCDCRF2-11	1.27	79.0	0.3	11	168	111	148	87	103	60	180	2	φ7-10	3.7
	KCDCRF2-15	0.77	101.0	0.2	15	192	167	172	143	103	60	196	2	φ7-10	3.8
	KCDCRF2-18.5	0.63	124.0	0.2	19	192	167	172	143	103	60	196	2	φ7-10	3.8
	KCDCRF2-22	0.50	142.0	0.2	22	192	167	172	143	103	60	195	2	φ7-10	4.8
400V系	KCDCRF4-5.5	185	2.53	22	5.5	168	111	148	87	92	60	170	2	φ7-10	2.6
	KCDCRF4-7.5	291	1.89	31	7.5	168	111	148	87	103	60	180	2	φ7-10	3.7
	KCDCRF4-11	369	1.27	43	11	168	111	148	87	103	60	180	2	φ7-10	3.7
	KCDCRF4-15	412	0.88	55	15	192	167	172	143	103	60	196	2	φ7-10	3.8
	KCDCRF4-18.5	490	0.70	67	19	192	167	172	143	123	60	195	2	φ7-10	4.8
	KCDCRF4-22	665	0.57	86	22	192	167	172	143	139	60	202	2	φ7-10	5.7



北村機電株式会社