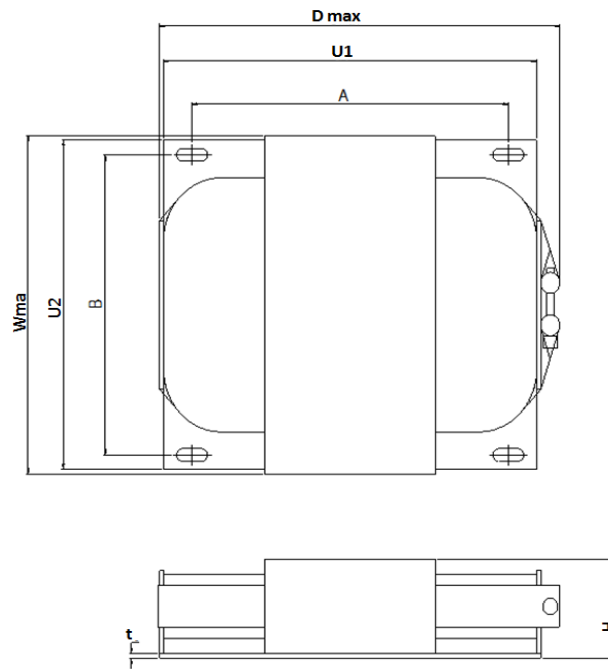
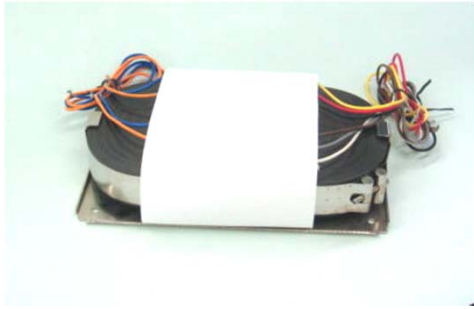


## 05. KCU1 シリーズ (単相電源トランス)

仕様

- 容量: 500VA~5.0KVA
- タイプ: カットコア(薄型)
- 絶縁クラス: B種



品番	容量 (VA)	u1(mm)	u2(mm)	H(mm)	D(mm)	W(mm)	A(mm)	B(mm)	t(mm)	φ (mm)	重量(kg)
KCU1-500F	500	187	142	80	200	160	153	122	2	φ 7-10	6.39
KCU1-1000F	1000	261	196	80	280	230	227	176	2	φ 7-10	13.9
KCU1-2000F	2000	307	248	98	320	265	273	228	2	φ 7-10	20.4
KCU1-3000F	3000	337	226	100	350	265	303	206	2	φ 7-10	29.2



北村機電株式会社