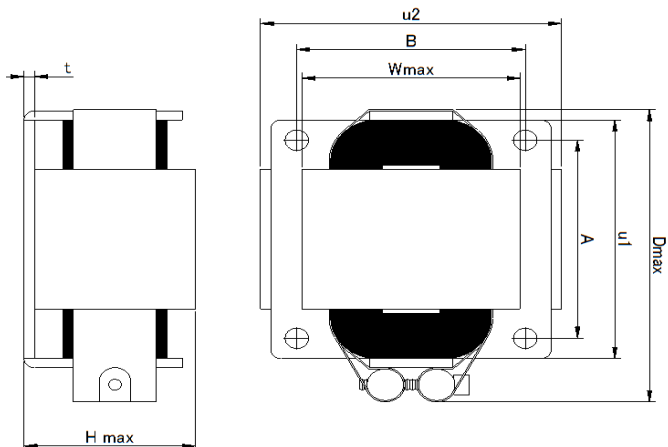
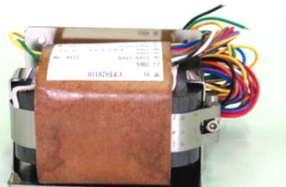


## O4. KCF1 シリーズ (単相電源トランス)

### 仕様

- 容量: 10VA~4.0KVA
- タイプ: カットコア(伏型)
- 絶縁クラス: B種



品番	容量 (VA)	u1(mm)	u2(mm)	H(mm)	D(mm)	W(mm)	A(mm)	B(mm)	t(mm)	φ (mm)	重量(kg)
KCF1-10	10	53	58	43	68	49	43	44	2	4.5	0.3
KCF1-15	15	53	58	45	68	55	43	44	2	4.5	0.33
KCF1-20	20	62	60	45	77	55	50	44	2	4.5	0.39
KCF1-25	25	62	60	50	77	55	50	44	2	4.5	0.49
KCF1-30	30	72	60	50	87	55	60	44	2	4.5	0.56
KCF1-35	35	72	60	55	87	55	60	44	2	4.5	0.67
KCF1-45	45	82	68	52	97	63	70	52	2	4.5	0.75
KCF1-55	55	82	68	57	97	63	70	52	2	4.5	0.9
KCF1-65	65	82	68	62	97	63	70	52	2	4.5	1.05
KCF1-85	85	102	84	57	105	79	86	64	2	5.5	1.16
KCF1-100	100	102	84	62	105	79	86	64	2	5.5	1.39
KCF1-120	120	102	84	72	105	79	86	64	2	5.5	1.86
KCF1-150	150	102	84	77	105	79	86	64	2	5.5	2.09
KCF1-180	180	121	100	72	138	95	104	79	2	6.5	2.31
KCF1-200	200	121	100	77	138	95	104	79	2	6.5	2.64
KCF1-250	250	121	100	87	138	95	104	79	2	6.5	3.31
KCF1-300	300	129	100	97	126	95	112	79	2	6.5	4.17
KCF1-400	400	129	126	98	147	121	109	102	2.5	6.5	4.29
KCF1-500	500	129	126	113	147	121	109	102	2.5	6.5	5.58
KCF1-600	600	135	143	108	153	137	117	120	2.5	6.5	5.7
KCF1-700	700	135	143	123	153	137	117	120	2.5	6.5	7.26
KCF1-800	800	135	143	138	153	137	117	120	2.5	6.5	8.81
KCF1-1000	1000	155	154	138	174	147	129	122	3	8.5	11.7
KCF1-1250	1250	171	160	138	190	153	145	128	3	8.5	13.9
KCF1-1500	1500	199	180	139	220	171	169	142	4	10.5	17
KCF1-1750	1750	199	180	139	220	171	169	142	4	10.5	17
KCF1-2000	2000	205	186	159	226	177	175	148	4	10.5	23.5
KCF1-2250	2250	205	186	159	226	177	175	148	4	10.5	23.5
KCF1-2500	2500	205	186	159	226	177	175	148	4	10.5	23.5
KCF1-3000	3000	220	258	175	241	249	186	216	4	10.5	30.6
KCF1-4000	4000	220	258	175	241	249	186	216	4	10.5	30.6



北村機電株式会社